

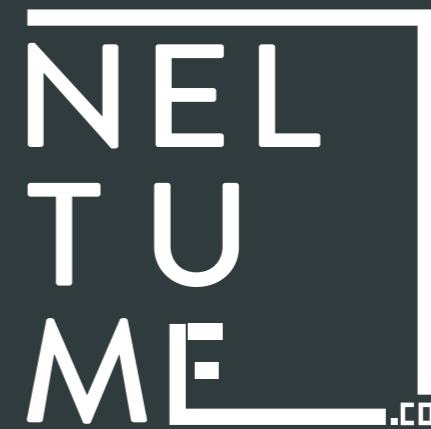


NEL
TU
ME

.CO

PUERTAS NATIVAS
DEL SUR

CATÁLOGO



**PUERTAS NATIVAS
DEL SUR**

@neltume.co
www.neltume.co



Fundadoras:
Paulette Recart & Paula Lastra

Quienes somos

Neltume.co es una fábrica boutique de puertas ubicada en el sur de Chile, en la comuna de Panguipulli. Nuestro equipo está formado por artesanos de la zona que crean piezas únicas a partir de maderas nobles. Para nosotros cada producto cuenta una historia.

Nuestro objeto es acercar los materiales de nuestro país con una propuesta distinta a lo que se conoce en el mercado. Cada pieza que fabricamos es exclusiva. Son productos realizados a mano por artesanos que cuentan con una basta experiencia y por ello cada pieza es un tesoro. Nuestra misión es rescatar oficios que se están perdiendo en Chile y acercar este trabajo a cada hogar.

Tener una puerta Neltume.co, es adquirir materiales nobles, milenarios y únicos. Es tener un tesoro único de nuestro país.

Tipos de madera

Raulí

Es una de las especies más apreciadas y cotizadas de las maderas nativas Chilenas. Es de excelente calidad, elástica y resistente. Es muy duradera y más liviana que el Roble.

Es altamente cotizada para la elaboración de productos tales como: puertas, ventanas, molduras, revestimientos interiores y exteriores. Posee un grano fino que permite obtener excelentes resultados en los acabados y terminaciones. Otra de sus características es que presenta una excelente estabilidad en su estructura y resistencia a la intemperie. Se recomienda para uso interior, exterior, y para ambientes calurosos y húmedos.

En cuanto a sus tonalidades son rosadas y claras, con presencia bicolor y vetas marcadas

Roble

Especie noble altamente utilizada en la elaboración de puertas, ventanas y revestimientos. Es una madera altamente resistente, dura y pesada. Su textura es de vetas rectas y anillos muy marcados con tonalidades de colores rosados oscuros y presencia de colores claros.

Otra de sus características es que posee un grano grueso, por lo que es ideal utilizarlo en las piezas con terminaciones rústicas.





Lenga

Especie empleada principalmente para la elaboración de revestimientos, molduras, puertas, marcos para puertas, entre otros productos. Posee un grano fino, por lo tanto, se obtienen excelentes resultados en las terminaciones. Tiene tonalidades blanca amarillenta y un duramen rosa pálido a oscuro lo que la hace muy interesante y exclusiva. Otra característica relevante es que presenta una excelente estabilidad en su estructura y resistencia en relación a la intemperie, debido que crece principalmente en lugares australes húmedos y ventosos de nuestro país.

Oregón

Madera de color café amarillento en su albura. Una de sus principales cualidades es la mayor expresividad de las vetas en relación a otras especies. Es uniforme y estable en sus dimensiones..

Mara

La Mara es una especie de madera tropical de color café rojizo uniforme, parecido al color del raulí. La Mara es una madera pesada, fuerte y resistente. Tiene un grano fino. Su madera se utiliza para carpintería fina, decoración de interior, objetos torneados, esculturas y contrachapados. Actualmente, la Mara es una de las maderas de mayor valor en el mercado mundial. Sus vetas son muy características, pero suaves a la vez. Su alta estabilidad dimensional le otorga una nobleza que pocas maderas tienen





A medida

En Neltume.co fabricamos puertas especiales a medida. Nuestros clientes tienen la opción de solicitarnos las dimensiones y diseños que quieran desarrollar. Puedes encontrar gran variedad de modelos que se adaptan a todos los estilos.

Puertas sólidas

Nuestras puertas se fabrican exclusivamente con maderas sólidas de raulí, oregón, lenga, roble, entre otras. Estas especies son seleccionadas cuidadosamente y secadas en cámaras. Este proceso permite mantener la estabilidad dimensional del producto final.

Nuestras puertas son fabricadas a mano por los mejores y unos de los últimos artesanos que van quedando en nuestro país. Es por ello que queremos rescatar este oficio único acercándolo a cada uno de ustedes.

La madera es un elemento natural y nuestros productos respetan sus características, tales como nudos y variaciones de tono.

Diseño y calidad

Desarrollamos diseños tradicionales y elegantes, también combinamos estilos modernos, siempre en línea con nuestra excelente calidad de fabricación, entrega un producto de alto valor estético y técnico.



A

Ancamoe

Modelo

Ancacomoe

Anca-R
Anca-O
Anca-L
Anca-Ro

Detalles técnicos

- ✓ Madera sólida certificada.
- ✳ Fabricación 100% Madera nativa.
- 🔪 Construcción en base a piezas encoladas.
- 🔧 Secado artificial en cámara.
- ☀️ Uso en áreas protegidas del sol y la exposición directa al agua.

B

Baker

Modelo Baker

Anca-R
Anca-O
Anca-L
Anca-Ro

Detalles técnicos

- ✓ Madera sólida certificada.
- ✳ Fabricación 100% Madera nativa.
- 🔪 Construcción en base a piezas encoladas.
- 🔧 Secado artificial en cámara.
- ☀️ Uso en áreas protegidas del sol y la exposición directa al agua.

C

Calafquén

Modelo
Calafquén

Anca-R
Anca-O
Anca-L
Anca-Ro

Detalles técnicos

- ✓ Madera sólida certificada.
- ✳ Fabricación 100% Madera nativa.
- 🔪 Construcción en base a piezas encoladas.
- 🔧 Secado artificial en cámara.
- ☀️ Uso en áreas protegidas del sol y la exposición directa al agua.



Modelo
Cochamó

Anca-R
Anca-O
Anca-L
Anca-Ro

Detalles técnicos

- ✓ Madera sólida certificada.
- ✳ Fabricación 100% Madera nativa.
- 🔪 Construcción en base a piezas encoladas.
- 🔧 Secado artificial en cámara.
- ☀️ Uso en áreas protegidas del sol y la exposición directa al agua.

C



COZ COZ

Modelo
Coz Coz

Anca-R
Anca-O
Anca-L
Anca-Ro

Detalles técnicos

- ✓ Madera sólida certificada.
- ✳ Fabricación 100% Madera nativa.
- 🔪 Construcción en base a piezas encoladas.
- 🔧 Secado artificial en cámara.
- ☀️ Uso en áreas protegidas del sol y la exposición directa al agua.



E

Enco

Modelo Enco

Anca-R
Anca-O
Anca-L
Anca-Ro

Detalles técnicos

- ✓ Madera sólida certificada.
- ✳ Fabricación 100% Madera nativa.
- 🔧 Construcción en base a piezas encoladas.
- 🔧 Secado artificial en cámara.
- ☀️ Uso en áreas protegidas del sol y la exposición directa al agua.

E

Ensenada

Modelo

Ensenada

Anca-R

Anca-O

Anca-L

Anca-Ro

Detalles técnicos

- ✓ Madera sólida certificada.
- ✦ Fabricación 100% Madera nativa.
- 🔪 Construcción en base a piezas encoladas.
- 🔧 Secado artificial en cámara.
- ☀️ Uso en áreas protegidas del sol y la exposición directa al agua.

Modelo

Futaleufú

Anca-R
Anca-O
Anca-L
Anca-Ro



F

Futaleufú

Detalles técnicos

- ✓ Madera sólida certificada.
- ✳ Fabricación 100% Madera nativa.
- 🔪 Construcción en base a piezas encoladas.
- 🔧 Secado artificial en cámara.
- ☀️ Uso en áreas protegidas del sol y la exposición directa al agua.



F

Fuy

Modelo Fuy

Anca-R
Anca-O
Anca-L
Anca-Ro

Detalles técnicos

- ✓ Madera sólida certificada.
- ✳ Fabricación 100% Madera nativa.
- 🔪 Construcción en base a piezas encoladas.
- 🔧 Secado artificial en cámara.
- ☀️ Uso en áreas protegidas del sol y la exposición directa al agua.

F

Fuy Tallada

Modelo

Fuy Tallada

Anca-R
Anca-O
Anca-L
Anca-Ro

Detalles técnicos

- ✓ Madera sólida certificada.
- ✳ Fabricación 100% Madera nativa.
- 🔪 Construcción en base a piezas encoladas.
- 🔧 Secado artificial en cámara.
- ☀️ Uso en áreas protegidas del sol y la exposición directa al agua.

F

Huellahue



Modelo
Huellahue

Anca-R
Anca-O
Anca-L
Anca-Ro

Detalles técnicos

- ✓ Madera sólida certificada.
- ✳ Fabricación 100% Madera nativa.
- 🔪 Construcción en base a piezas encoladas.
- 🔧 Secado artificial en cámara.
- ☀️ Uso en áreas protegidas del sol y la exposición directa al agua.

H

Huilo Huilo



Modelo

Huilo Huilo

Anca-R

Anca-O

Anca-L

Anca-Ro

Detalles técnicos

- ✓ Madera sólida certificada.
- ✳ Fabricación 100% Madera nativa.
- 🔪 Construcción en base a piezas encoladas.
- 🔧 Secado artificial en cámara.
- ☀️ Uso en áreas protegidas del sol y la exposición directa al agua.

Modelo

Los Lagos

Anca-R
Anca-O
Anca-L
Anca-Ro



LosLagos

Detalles técnicos

- ✓ Madera sólida certificada.
- ✳ Fabricación 100% Madera nativa.
- 🔪 Construcción en base a piezas encoladas.
- 🌬 Secado artificial en cámara.
- ☀ Uso en áreas protegidas del sol y la exposición directa al agua.

M

Modelo Molco

Anca-R
Anca-O
Anca-L
Anca-Ro



Molco

Detalles técnicos

- ✓ Madera sólida certificada.
- ✳ Fabricación 100% Madera nativa.
- 🔪 Construcción en base a piezas encoladas.
- 🔧 Secado artificial en cámara.
- ☀️ Uso en áreas protegidas del sol y la exposición directa al agua.



R

Ranco

Modelo Ranco

Anca-R
Anca-O
Anca-L
Anca-Ro

Detalles técnicos

- ✓ Madera sólida certificada.
- ✳ Fabricación 100% Madera nativa.
- 🔪 Construcción en base a piezas encoladas.
- 🔧 Secado artificial en cámara.
- ☀️ Uso en áreas protegidas del sol y la exposición directa al agua.

R

Ranco Vidriada

Modelo

Ranco Vidriada

Anca-R
Anca-O
Anca-L
Anca-Ro

Detalles técnicos

- ✓ Madera sólida certificada.
- ✳ Fabricación 100% Madera nativa.
- 🔪 Construcción en base a piezas encoladas.
- 🔧 Secado artificial en cámara.
- ☀️ Uso en áreas protegidas del sol y la exposición directa al agua.

R

Rupanco



Modelo

Rupanco

Anca-R
Anca-O
Anca-L
Anca-Ro

Detalles técnicos

- ✓ Madera sólida certificada.
- ✳ Fabricación 100% Madera nativa.
- 🔪 Construcción en base a piezas encoladas.
- 🔧 Secado artificial en cámara.
- ☀️ Uso en áreas protegidas del sol y la exposición directa al agua.

T

Toltén



Modelo Toltén

Anca-R
Anca-O
Anca-L
Anca-Ro

Detalles técnicos

- ✓ Madera sólida certificada.
- ✳ Fabricación 100% Madera nativa.
- 🔪 Construcción en base a piezas encoladas.
- 🔧 Secado artificial en cámara.
- ☀️ Uso en áreas protegidas del sol y la exposición directa al agua.

P

Modelo Palena

Anca-R
Anca-O
Anca-L
Anca-Ro



Palena

Detalles técnicos

- ✓ Madera sólida certificada.
- ✳ Fabricación 100% Madera nativa.
- 🔪 Construcción en base a piezas encoladas.
- 🌬 Secado artificial en cámara.
- ☀ Uso en áreas protegidas del sol y la exposición directa al agua.

P

Petrohué

Modelo Petrohué

Anca-R
Anca-O
Anca-L
Anca-Ro

Detalles técnicos

- ✓ Madera sólida certificada.
- ✳ Fabricación 100% Madera nativa.
- 🔪 Construcción en base a piezas encoladas.
- 🔧 Secado artificial en cámara.
- ☀️ Uso en áreas protegidas del sol y la exposición directa al agua.

P

Puñir



Modelo Puñir

Anca-R
Anca-O
Anca-L
Anca-Ro

Detalles técnicos

- ✓ Madera sólida certificada.
- ✳ Fabricación 100% Madera nativa.
- 🔪 Construcción en base a piezas encoladas.
- 🔧 Secado artificial en cámara.
- ☀️ Uso en áreas protegidas del sol y la exposición directa al agua.

Y



Yelcho

Modelo Yelcho

Anca-R
Anca-O
Anca-L
Anca-Ro

Detalles técnicos

- ✓ Madera sólida certificada.
- ✳ Fabricación 100% Madera nativa.
- 🔪 Construcción en base a piezas encoladas.
- 🔧 Secado artificial en cámara.
- ☀️ Uso en áreas protegidas del sol y la exposición directa al agua.















Características



Madera sólida
certificada.



Fabricación
100% Madera
nativa.



Construcción
en base
a piezas
encoladas.



Secado
artificial en
cámara.



Uso en áreas
protegidas
del sol y la
exposición
directa al
agua.



Nuestros
diseños
aportan valor
visual a sus
espacios y
contribuyen
con el medio
ambiente .



Una buena
protección
contra el sol
directo asegura
la durabilidad
de tintes y
acabados
y evita un
envejecimiento
prematureo de la
puerta.



Para uso
exterior
no se
recomiendan
puertas con
acabados
en tintes
oscuros.



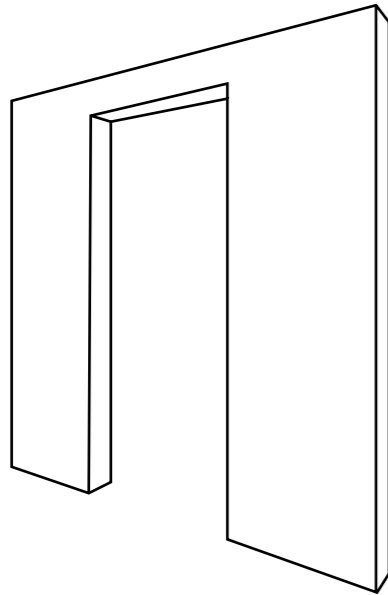
Si busca
aumentar la
seguridad,
prefiera
puertas
con mayor
espesor y sin
vidrios.

Dimensiones (mm)

Espesor	Ancho	Largo
44	600	2100
	650	2400
	700	2600
	750	
	800	
	850	
	900	
	950	
	1000	



Cómo medir tus puertas

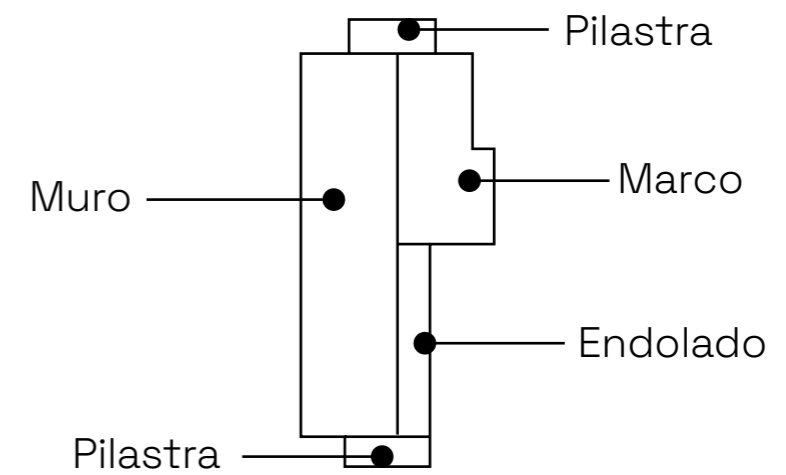
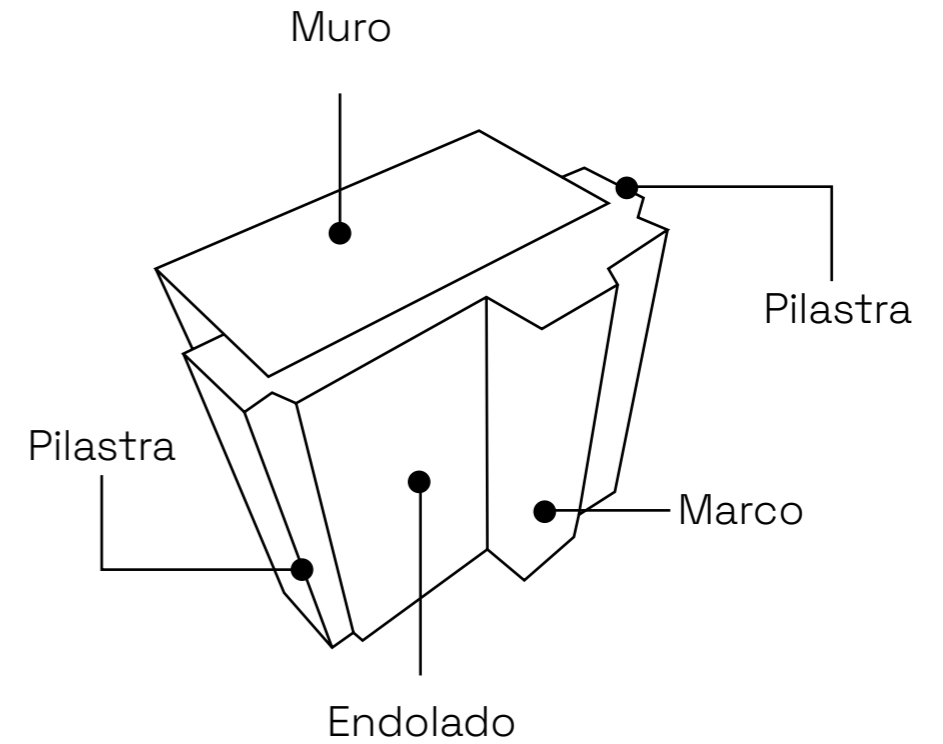
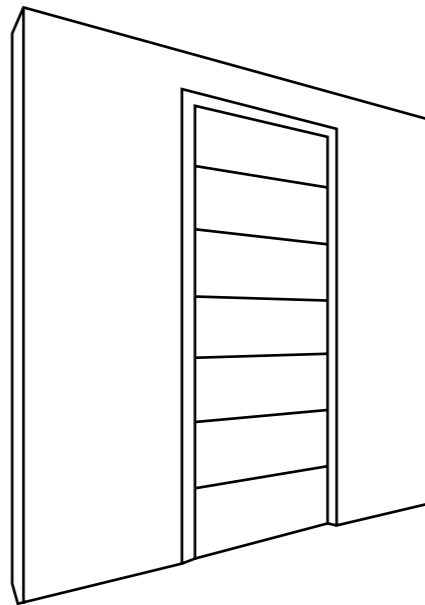


1. Medida de Vano o Rasgo

Es el espacio total de muro a muro (sin marcos).

2. Medida de Puerta

Es el espacio total entre rebajes de marco.



OP

Otros Productos

puertas

Escaleras



Postigos



Postigos

Pilastras



Guardapolvoss



Piso Terraza



Piso



Marco Puerta

Revestimiento

Garantía

PUERTAS NELTUME.CO

- Puertas sólidas de maderas seleccionadas, que garantizan su estabilidad y resistencia en el tiempo.
- Estas puertas están hechas de un elemento natural, por ello tienen los defectos propios de la madera como grietas, nudos y otros, lo que la hacen más rústica y linda.
- El producto debe permanecer embalado hasta el momento de ser utilizado.
- Uso interior y exterior
- Proteger y no exponer a la lluvia y sol directo.

GARANTÍA

El presente documento entrega nociones de la aplicabilidad de la garantía de las Puertas, su alcance, procedimientos y excepciones.

Nuestra empresa avala que el producto que usted está adquiriendo fue fabricado bajo estrictas normas de calidad, con tecnología de punta e insumos de primera selección. Es por ello que Neltume.co entrega una garantía de 1 año contra fallas de fabricación o defectos de material, contados desde la fecha de elaboración.

Dicha garantía está sujeta al cumplimiento de las condiciones detalladas en el presente documento, y particularmente las descritas en el ítem “Recomendaciones”, que se incluye en el siguiente párrafo.

RECOMENDACIONES

1. El lugar de almacenaje debe ser techado y cerrado, estar siempre exento de humedad y no expuesto a cambios extremos de temperatura.
2. Apilar las puertas en forma horizontal sobre tres listones, nivelados a una distancia mayor de 10cm. del piso.
3. No apilar más de 40 unidades, y no poner carga sobre ellas
4. La puerta que ocupe la parte superior del lote debe quedar cubierta, para evitar suciedad o golpes.
5. No exponer los productos a situaciones de alta humedad.
6. Antes de instalar el marco, chequear las medidas del rasgo con las medidas de: la puerta más el marco.
7. Una vez recibidas y antes de su instalación, las puertas deben ser pintadas, selladas o barnizadas en sus 6 caras. Ejecutar esto en el menor lapso de tiempo posible respecto a la recepción del producto. Utilice pinturas y barnices adecuados, nunca en base al agua.
8. El rebaje debe ser uniforme en todo el perímetro de la puerta, y no debe ser superior a 5 mm. La garantía no se aplica si la puerta ha sido modificada o intervenida sobrepasando los límites indicados.
9. No alterar la estructura de la puerta.
10. Es importante instalar la cerradura al momento de colgar la puerta, para favorecer su estabilización.
11. Las puertas de uso exterior son resistentes a la humedad ambiental no al agua, por lo que deben ser instaladas en lugares protegidos por un alero mínimo de 1 metro.
12. Neltume.co se exime de toda responsabilidad en caso que a los productos se les de un uso distinto para el cual fueron diseñados.

13. Al instalar la puerta usar tres bisagras fijándolas en línea recta para evitar deformaciones. En el caso de puertas de medidas especiales, instalar cuatro o más bisagras, dependiendo del tamaño.
14. Cualquier reclamo debe ser informado dentro de 30 días a partir de la recepción del producto.
15. La garantía de los productos no aplica en caso de maltrato, uso indebido, manipulación negligente, instalación o mantenimiento inadecuada.
16. La garantía es aplicable sólo al producto, no a los costos asociados a éste.
17. La orden de compra emitida por el cliente, supone la aceptación de las condiciones descritas en la garantía.

En caso de que el cliente verifique la existencia de algún defecto en material en fabricación de las Puertas el procedimiento a seguir es el siguiente:

- I) Contactarse con el ejecutivo comercial al fono +56956089295, quien tomará nota del reclamo y lo derivará al Área de Soporte Técnico.
- II) El Área de Soporte Técnico, junto al reclamante, definirán horarios y plazos para la visita de un experto representante de nuestra empresa, el que revisará la reclamación y el producto objetado, para posteriormente generar un informe con sus conclusiones.
- III) Si se establece que los defectos presentados por el producto son responsabilidad de nuestra empresa., las opciones para la aplicación de la garantía son:
 - a. Reparación del producto.
 - b. Reemplazo del producto, incluyendo el despacho al cliente.

*Neltume.co no se hará cargo de ningún gasto ni acción adicional a los mencionados en puntos a. y b.

IV) Si se establece que los defectos presentados por el producto son responsabilidad del reclamante, entonces la garantía no se hará efectiva.

En congruencia con lo determinado en el informe de nuestro experto, la garantía no se hará efectiva en cualquiera de los siguientes casos:

1. Accidente, maltrato, o uso indebido.
 2. Negligencia en la manipulación.
 3. Instalación o mantención inadecuada.
 4. Incendio, inundación, terremoto, tormenta, acto de naturaleza, o cualquier otra causa que escape al control de Neltume.co.
 5. Defectos originados por no proveer el ambiente de instalación adecuado para el producto.
 6. Torcedura o no alineación del marco en que la puerta está colgada.
 7. Cualquier otro abuso por el comprador original o usuario posterior.
 8. Utilizar el producto para fines distintos a los que está destinada.
- Por ejemplo utilizar una puerta de uso interior para el exterior.

OBSERVACIONES

Neltume.co en ningún caso, es responsable por la instalación, pintura, cerradura, bisagras o acciones relacionadas con el reemplazo de las puertas.

Las puertas se pueden deformar temporalmente mientras se adaptan a las condiciones de humedad y temperatura, por lo que cualquier reclamación en este sentido será postergada, desde su instalación, hasta verificar que no sea un problema de 'aclimatación'.

La garantía se hará efectiva cuando las puertas sean instaladas, terminadas y mantenidas en forma correcta.

Esta garantía se hará efectiva siempre y cuando se cumplan todas las condiciones detalladas en este documento y se sigan las indicaciones contenidas en el ítem "Recomendaciones".

Esta garantía se extiende al comprador original.



(+56) 9 5608 9295
(+56) 9 7794 6626

www.neltume.co
neltume.co@gmail.com

síguenos en:
@neltume.co

Somos parte de



Creando Futuro ■

www.neltume.co

© neltume.co